

平成13年4月11日

電子ジャー付きガス炊飯器『こがまる』の
故障に伴う対応について（お知らせ）

リンナイ株式会社

リンナイ株式会社は、平成12年8月21日から販売していました電子ジャー付きガス炊飯器『こがまる』について、保温機能が働かない、または点火しない事例があることが判明しました。安全上の問題はありませんが、今後数年間において大半の機器が当該事例を発生する可能性が高いことから、当該製品について無償で点検・交換をさせていただくことといたしました。

これは、炊飯器上蓋の開閉を多数回繰り返した場合に、上蓋内の保温ヒーターに接続されるリード線が上蓋のヒンジ部で断線して上蓋の保温ヒーターが作動なくなり、場合によっては機器内の電気ヒューズが作動し炊飯器の点火ができない機能故障が発生することによります。

本年3月初旬に当該事象が原因と思われる故障がお客さま先で発生し、原因を調査してまいりました。本故障による安全上の問題はないことを確認しておりますが、今後故障の発生を未然に防止するために今回の措置を講じることといたしました。

この製品をお使いのお客さまに対しましては、お申し出をお願いするほか、ご販売いただいた企業の方々のご協力をいただき、該当機種をお使いのお客さまをリストアップし、4月12日から対応を開始し、保温ヒーターリード線が断線しない仕様に順次点検・交換させていただきます。

なお、明日12日付け主要新聞朝刊に告知広告を掲載するとともに、フリーダイヤルの設置、インターネットホームページにも掲載します。

お客さまには、ご迷惑をおかけいたしますことを深くお詫び申し上げますとともに、当該機種の点検・交換につきまして、ご理解ご協力をいただきますようお願い申し上げます。今後、このようなことが無いよう万全の品質管理で臨んでいく所存でありますので、関係各位におかれましても、よろしくご協力賜りますようお願い申し上げます。

以 上

1. 電子ジャー付きガス炊飯器「こがまる」について

- ①対象型式名 RR-035VK、RR-055VK
 ※「こがまる」シリーズにはジャー（保温）機能無しのタイプもありますが、こちらにつきましては問題ございません。
- ②製造期間 平成12年8月～平成13年3月
- ③販売期間 平成12年8月21日～
 平成13年3月19日から出荷を停止しております。
- ④対象販売台数 30,561台（ガス会社ブランド含む）

ブランド名	型式名	台数
リンナイ	RR-035VK, RR-055VK	12,656
大阪ガス	111-5106, 111-5206 111-5110, 111-5210	11,899
東京ガス	RN-307-C, RN-310-C	4,775
東邦ガス	RAJ-3MA, RAJ-3MA (P) RAJ-5MA	1,106
西部ガス	RR-035VK	125

※製造工場は、株式会社柳澤製作所（弊社100%出資の子会社）です。

2. 該当機種の見分け方（詳細別紙資料2参照）

機器本体後面下部に、弊社の型式名を表示したシールが貼付されています。

3. 点検・交換のスケジュール

- ①訪問期間 平成13年4月12日（木）から訪問開始
- ②作業内容 対策対応品への点検・交換

4. お客さまのお問い合わせ先 0120-054-321（平成25年12月2日追記）

- ①フリーダイヤル ~~0120-801-255~~
- ②受付開始日 平成13年4月12日（木）
- ③受付時間 午前9：00～午後7：00（5月6日迄）
 5月7日以降（日・祝日を除く）の受付は
 午前9時～午後5時迄

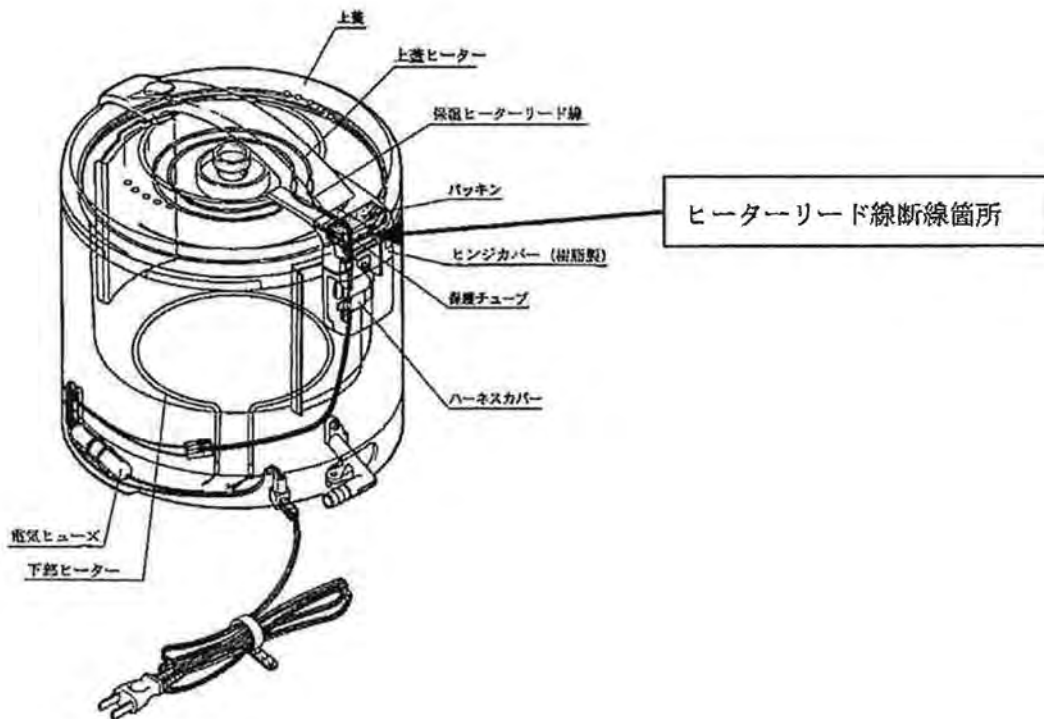
5. インターネットホームページアドレス

<http://www.rinnai.co.jp/>

【機器外観】



【故障箇所】



該当機種の見分け方の図

機器本体下部に貼付されている銘板シールに記載されている型式で見分けできます。



< 対象型式 > RR-035VK RR-055VK	12A・13A	
	RR-055VK	都市ガス用
	12A	13A
kW (kcal/h)	1.30 (1120)	1.40 (1200)
AC100V 50-60Hz 1W		
D0.09-000001 YS		
電子ジャー付ガス炊飯器		
炊飯保温米飯容量 1.0 L		
コードの長さ 1.4 m		
保温時の消費電力 136 W		
リンナイ株式会社		