

弊社シャワー付バランス型ガス風呂釜（浴室内設置）をご使用中のお客様へお知らせ致します。

詳細は、P2～9にて御確認ください。

尚、現在の問合せ先は、下記のとおりですので、ご注意ください。

リンナイ株式会社 受付センター

フリーダイヤル 0120-054-321

平成4年3月2日

リンナイシャワー付バランス型ガス風呂釜（浴室内設置）をご使用中のお客さまへ、ご使用に際してのご注意をお願いするとともに、点検作業を実施させていただきます。

## リンナイ株式会社

リンナイ(株)はこの度、シャワー付バランス型ガス風呂釜（浴室内設置）の一部機種で昭和53年9月から平成元年4月までに製造したものについて、シャワー又は上り湯のご使用時、ごくまれに、お湯の出始めに少量の熱湯が出る可能性のあることが判明したため、現在ご使用中のお客さまに対してご使用上の注意喚起のお願いを行うとともに、早急に点検作業を実施させていただくこととしました。

お客さまにはご迷惑をおかけいたしますことを、深くお詫び申し上げます。

該当の機種は、シャワー付バランス型ガス風呂釜で浴室内に設置され、かつシャワー・上り湯機能を有しているのが大きな特徴です。今回の点検対象となりますものは、昭和53年9月以降、平成元年4月までに製造された約21万台であります。

平成2年から3年にかけて、該当機種をお使いのお客さまで、シャワー使用時にお湯の出始めに熱湯が出て火傷を負われる事例が3件発生しました。弊社で調査・検討を重ねてきましたが、昨年末から今年にかけて消火遅れの故障修理件数が増加し、同種の事例が再発する可能性があるかと判断するに至りました。

3件の事例は、シャワーの使用を停止したときに、本来であれば同時にガスを止める制御装置（水ガバナ）に作動遅れが発生して消火が遅れたため、器具内の水が熱湯となり、再度シャワーを使用したときに熱湯が出てきたものと思われます。

その原因は

①シャワー使用時の水の流れを感知してガス弁を開閉する作動軸を支持する部分（Ｏリング押さえ）の構造により、作動軸（スピンドル）の中心ずれを起こし、動きを悪くする可能性のあるものであった。

②作動軸とそれを支持する部分とのすきまが不十分なため、作動軸の中心ずれや、Ｏリング押さえの経年的な脱亜鉛現象により発生する析出物、水アカなどの異物詰まりに対し余裕のない構造であった。

そのため、シャワー停止時に作動軸がスムーズに戻らず、消火遅れとなって器具内の水が熱湯となったものと推定しました。

本件は、ごくまれな状況で起こったものですが、今後の再発を防止し、より安心してご使用いただくため、当社では該当機種をご使用中のすべてのお客さまを訪問して点検を行い、同時に使用部品（水ガバナ）の交換作業を行わせていただくこととしました。

点検作業実施に際しましては、お客さまに申し出をお願いするほかガス会社様、販売店様のご協力をいただき、該当機種をお使いのお客さまをリストアップし、早急に交換部品の準備を整え、3月中旬から順次点検作業を開始させていただきます。該当のお客さま宅すべての作業を、7月末までに終了する予定です。

なお、当社社員が訪問させていただくまでの間、誠にご迷惑・ご不便をおかけしますが『シャワー又は上り湯ご使用の時、お湯の出始めには熱湯の出る可能性がありますので、出始めにはお湯を直接身体にかけないようにしてください』等、安全使用のためのご注意を社告やポスターなどで周知徹底をはかってまいります。

お客さまにはご迷惑をおかけし、申し訳ございませんが、ご理解ご協力を得て早急に作業を進めてまいりたいと存じます。関係各位におかれましても、よろしくご協力賜りますようお願い申し上げます。

[詳細]

1. 対象器具

浴室内設置タイプのシャワー付バランス型ガス風呂釜

・対象型式、台数

リンナイ型式	対象となる製造期間
RBF-20SS型	1978年(S53) 9月～1980年(S55) 2月
RBF-21S	1981年(S56) 2月～1985年(S60) 6月
RBF-21S型	1981年(S56) 10月～1986年(S61) 12月
RBF-16S	1984年(S59) 6月～1989年(H1) 4月
RBF-16SR	1984年(S59) 9月～1989年(H1) 4月
RBF-15SRⅡ	1984年(S59) 1月～1989年(H1) 4月
RBF-15SRW	1983年(S58) 11月～1989年(H1) 2月
RBF-7SⅡ	1984年(S59) 1月～1989年(H1) 4月
RBF-7SW	1984年(S59) 2月～1989年(H1) 4月
RBF-8S	1984年(S59) 4月～1989年(H1) 4月
RBF-22S	1984年(S59) 7月～1989年(H1) 4月
RBF-23S	1984年(S59) 1月～1989年(H1) 4月
RBF-820A	1988年(S63) 3月～1989年(H1) 4月

・台数 約21万台(OEM品含む)

2. 作業方法

お客さまのお申し出およびガス会社様などのお客さまリストなどにより、弊社社員が訪問し、点検作業(無料)をさせていただきます。

3. 実施期間

平成4年3月中旬～7月末までに完了する予定で行なわせていただきます。

4. お客さまへのお知らせ

3月4日付け新聞朝刊に「おわびとお願い」を掲載します。

5. 該当品の見分け方

機器本体前面に、型式・製造年記号を表示したシールが貼付されています。

(詳細:別紙参照)

6. お客さまのお問い合わせ先

お客さまセンター フリーダイヤル ~~0120-071758~~

~~3月7日までは24時間受付~~

~~3月8日以降は(午前8時から午後8時まで受付)~~

〈注意〉

上記、フリーダイヤル番号は変更されており、現在の番号は下記のとおりです。

フリーダイヤル 0120-054-321

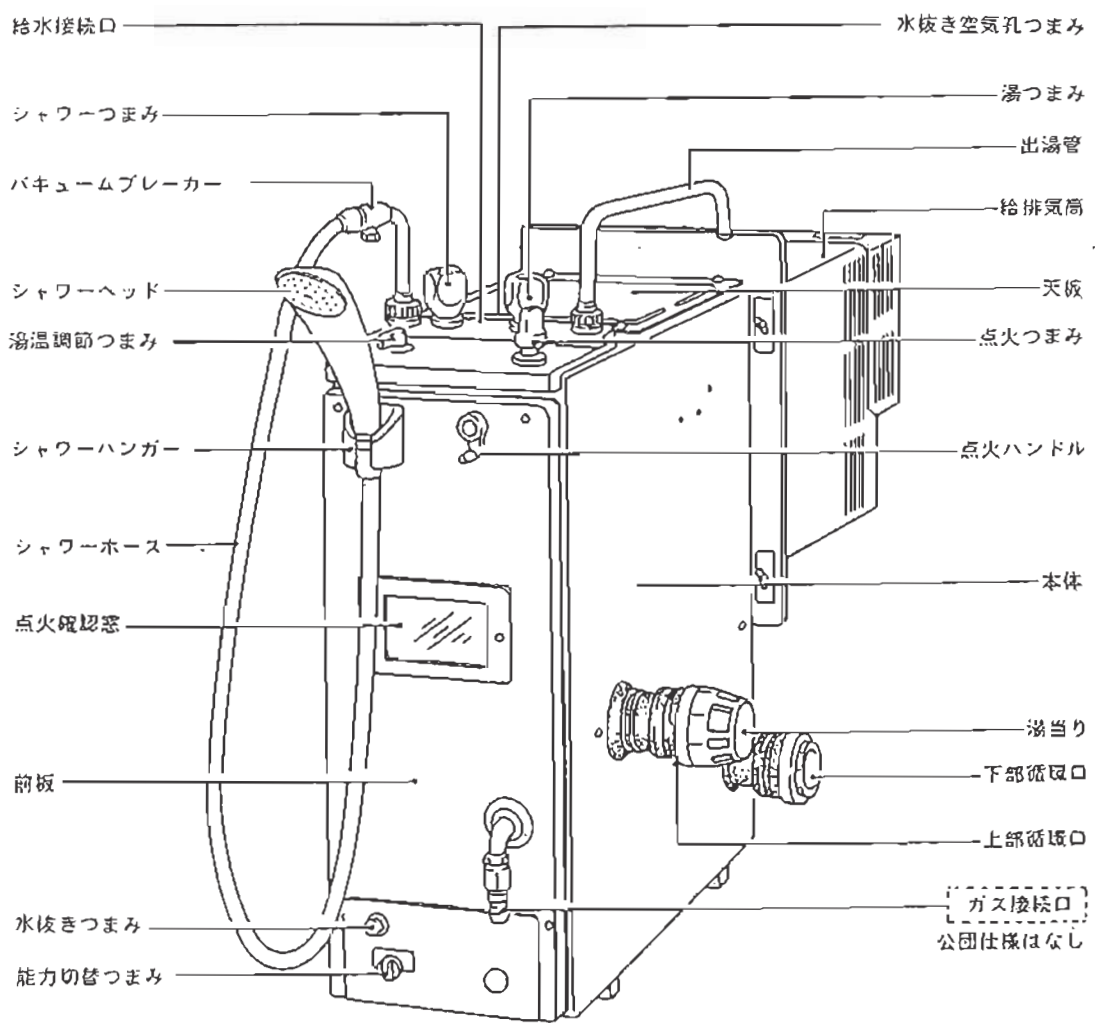
(平成22年8月31日 追記)

シャワー付バランス型ガス風呂釜の概要  
(RBF-16Sの場合)

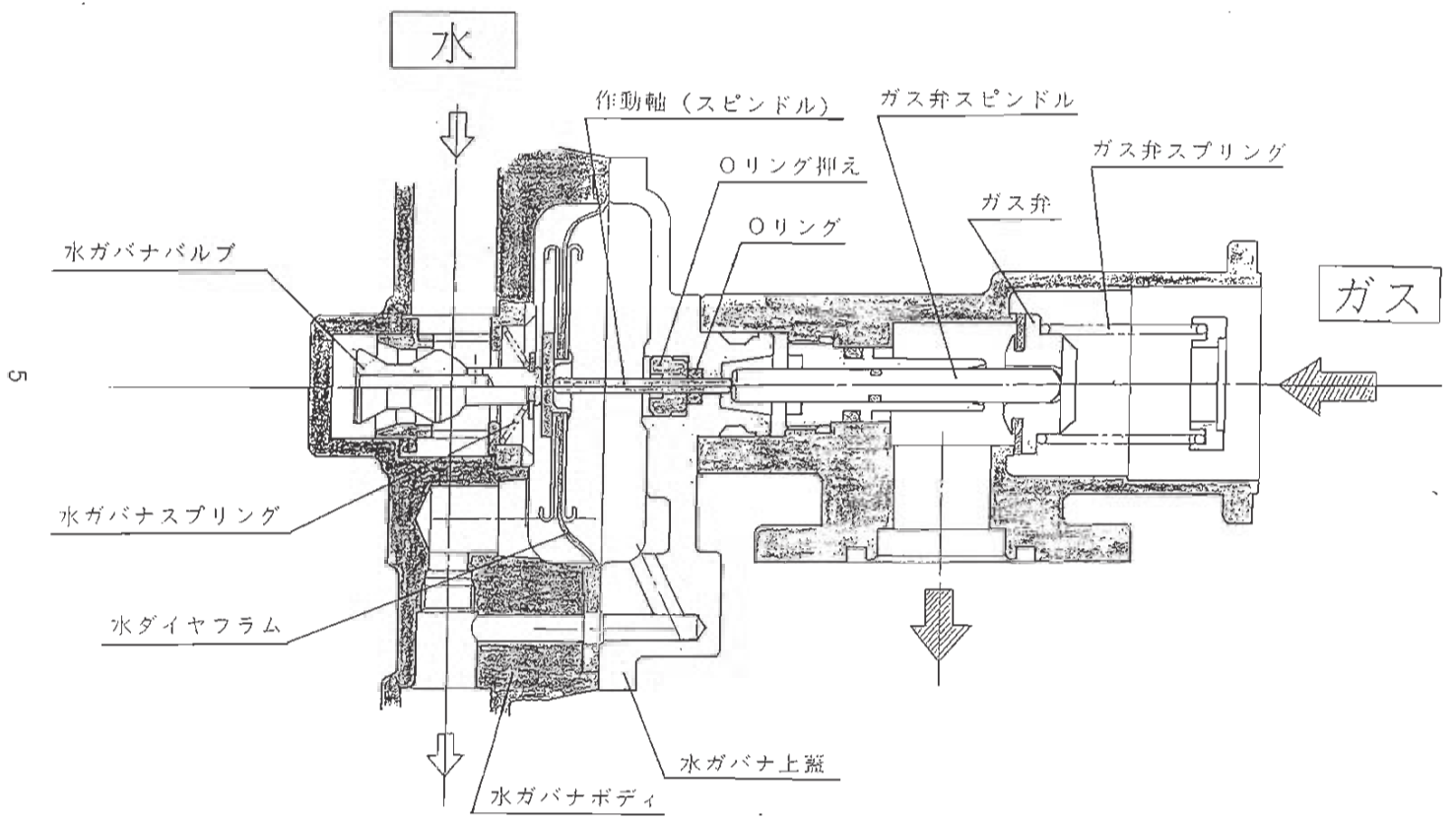
1. 主な仕様

寸法 (mm)			重量 (kg)	最大ガス消費量 kcal/h	能力	
高さ	幅	奥行			シャワー給湯 (号数)	追いだき (kcal/h)
640	230	560	20.4	20,000kcal/h	3.5~6.5	8,400

2. 外観図

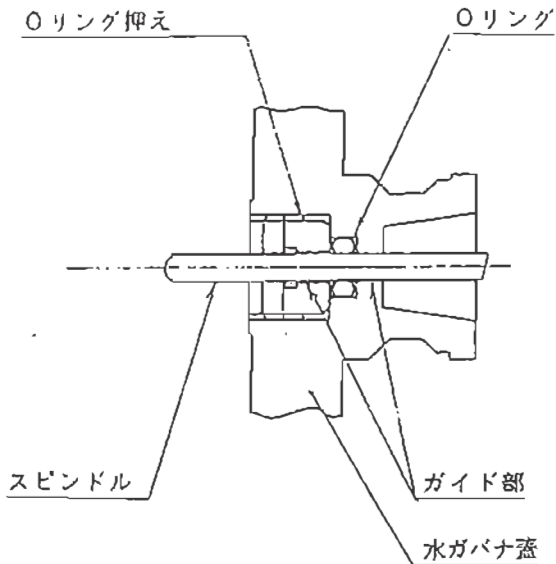


# 水ガバナおよびガスバルブ構造図

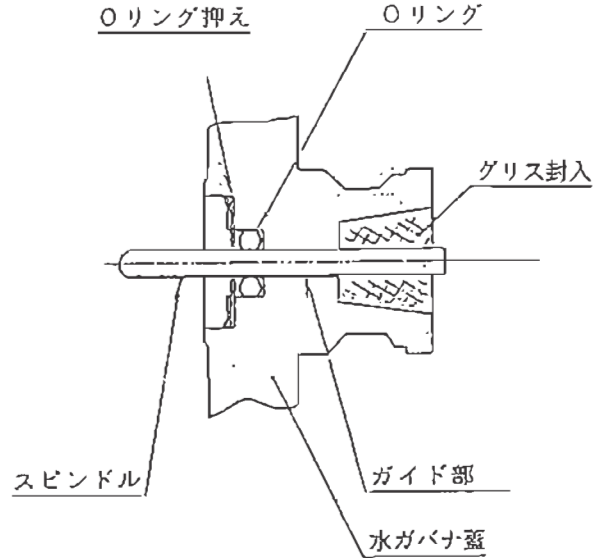


#### 4. 水ガバナ（一部）拡大図

<改善前>



<改善後>

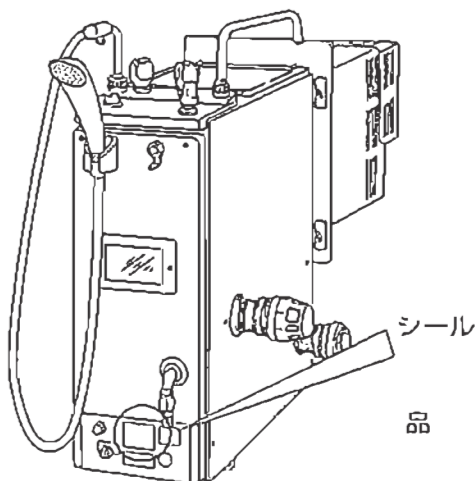


#### 該当品の見分け方

1. 浴室内に設置されています。
2. シャワー付きです。
3. バランスタイプの風呂釜です。

(RBF-16Sの場合)

(シール貼付場所)



(シールの表示内容)

○○○-○○○ 外壁用・チャンバー用 都市ガス 最大 20,000kcal/h 給湯 12,400kcal/h ふろ 8,400kcal/h 89.04-xxxxxx Y S	型 式      製造年月
給排気筒の型式 外 壁 用 (○○○-○○○) チャンバー用(○○○-○○○)	製 造 メーカー名
検査証印  型式登録器号 給水器具 L-211 品名 上リ湯用熱湯湯付ふろがエ 最低作動水圧 0.3 kg/cm <sup>2</sup>	

〈リンナイ株式会社 会社概要〉

- 代表取締役 内 藤 明 人
- 本社所在地 名古屋市中川区福住町2番26号
- 資 本 金 64億321万円
- 売 上 高 1,098億円
- 従 業 員 数 3,350名
- 事 業 内 容 ガステーブルこんろ、クックトップ、レンジ、ガス炊飯器、  
ガス湯沸器、ガス風呂釜、ガス給湯風呂システム、  
ガス温水式エアコン、ガス赤外線ストーブ  
などガス機器製造販売
- 事 業 所 大口工場（愛知県丹羽郡大口町）、旭 工場（尾張旭市）、  
愛知工場（名古屋市中川区）、瀬戸工場（瀬戸市）
- 関連事業所 株式会社柳澤製作所（大阪府門真市） 他

この件に対する問い合わせ先

リンナイ株式会社

総務部 堀 紀代志 ・丹羽重敏  
名古屋市中川区福住町2番26号  
TEL (052) 361-8211 (代表)



**おわびとお願い**  
 シャワー付きバスユニット風呂釜  
 (浴室内設置タイプ)を  
 ご使用のお客様へ

日頃はリンナイ製品をご愛用いただきまして、誠にありがとうございます。  
 さて、シャワー付きバスユニット風呂釜(浴室内設置タイプ)の一部(弊社および株式会社御深製作所の製造分)につきまして、シャワーまたは上り湯をお使い中に、くまれにお湯の出はじめに少量の熱湯が出る可能性のあることが判明しました。  
 このような現象はごくまれですが、今後とも安心してご使用いただくために、該当機種について全数点検作業(無料)を実施させていただきますので、よろしくお願いたします。

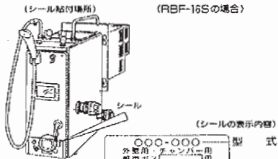
つきましては、誠に恐縮ではございますが、該当の機種をご使用いただいているお客様は弊社お問合わせ窓口、またはお買い上げ先までご連絡いただきますようお願い申し上げます。お客様のお申し出にもつきまして、弊社社員(社員証を携帯)が訪問し、点検作業を実施させていただきますので、よろしくご理解の上ご協力を賜りますようお願い申し上げます。  
 なお、点検作業は順次実施させていただきますが、点検に伺いますまでの間、シャワーまたは上り湯をご使用の際、出はじめのお湯を直接身体にかけないよう、ご注意ください。  
 お客様には、大変ご迷惑、お手数をかけいたしますことを深くお詫び申し上げます。弊社は、今後とも、ガス器具の品質向上に一層の努力を重ねてまいりますので、なにとぞ、よろしくお願、申し上げます。  
 平成四年三月四日  
 リンナイ株式会社

**[該当機種の見分け方]**  
 品名・型式および製造年月は、器具本体前面のシールに表示されています。

型 式
BBF-20SS型・21S型・21S
BBF-16S・16SR
BBF-15SR2・15SRW
BBF-7S2・7SW・8S
BBF-22S・23S・820A

(昭和53年9月から平成元年4月までの製造分)

(シールの表示内容)



(RBF-16Sの場合)

型 式	製造年月	製造メーカー名	品 名
BBF-16S	89.04.X.X.X.X.X.X	リンナイ株式会社	ガス温水器

※ 印刷製図の図式  
 外 形 番 号 (0000-0000)  
 ナンバー (000000-0000)

型式別燃費 熱効率係数 1.211  
 燃費 4.1 (標準燃費) 熱効率係数 1.211  
 熱効率係数 0.332/0.4

「シャワー」のついていない機種は対象外です。

■お客さまのお問い合わせダイヤル(無料)  
 0120-071758  
 平成四年三月七日までは二十四時間受付。  
 三月八日以降は午前八時から午後八時まで受付。  
 ■販売店等の皆さま方へのお問い合わせ  
 バスユニット風呂釜のシャワー付きについてお客様からお問い合わせがありましたら、恐縮ですが当社お問い合わせ窓口までご連絡くださいますようお願い申し上げます。